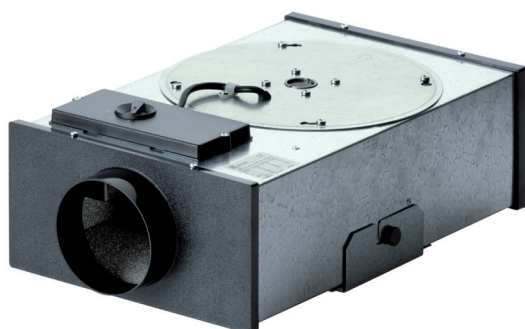


EFR 12



Krátká informace

Radiální plochý box s 1 rychlostí otáček, DN125

Typové číslo

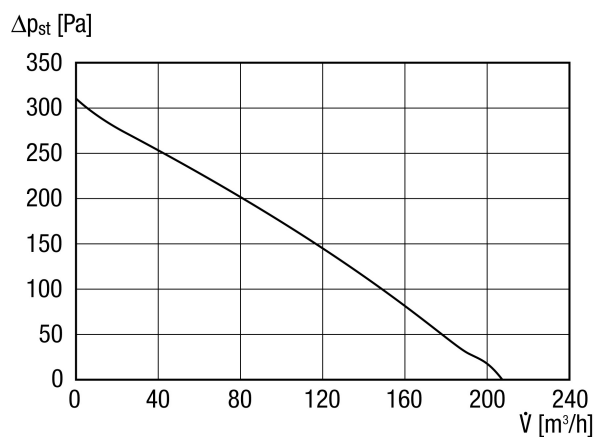
0080.0572

Technické údaje

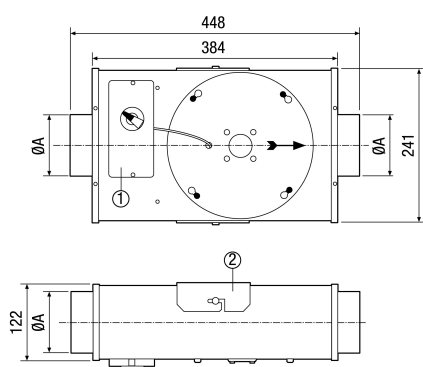
Průtok	208 m ³ /h
Počet otáček	1.890 1/min
Napájecí napětí	230 V
Kmitočet sítě	50 Hz
P _{Max}	61 W
I _{Max}	0,27 A
Druh krytí (IP)	20
Síťový přívod	3 x 1,5 mm ²
Umístění	Trubka, Strop
Hmotnost	5 kg
Ventilátor výklopný	✓
Jmenovitá světlost	125 mm
Teplota média při I _{Max}	50 °C
Teplota okolí	50 °C
Akustický tlak	37 dB(A)/Odstup 3 m, volné pole
Sortiment	C
EAN	4012799805724
Celkem L _{WA2} , vysoký (akustický výkon v dB pro po)	55 dB(A)

EFR 12

Charakteristika



Rozměry [mm]



- ① Elektrický vývod
- ② Montážní držák

