

DZF 30/4 B



Krátká informace

Axiální nástěnný ventilátor zapuštěný, DN300, třífázový

Typové číslo

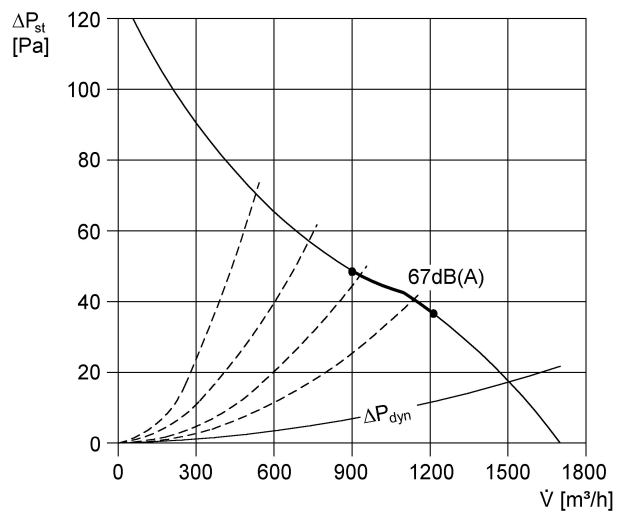
0085.0102

Technické údaje

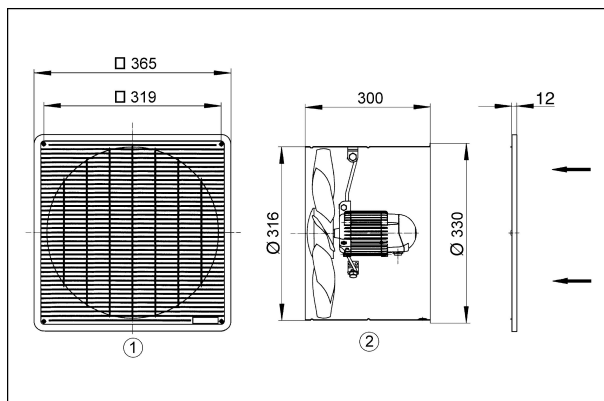
Průtok	1.700 m ³ /h
Počet otáček	1.425 1/min
Lze regulovat	✓
Možnost reverzace	✓
Druh napětí	Třífázový proud
Napájecí napětí	400 V
Kmitočet sítě	50 Hz
Jmenovitý výkon	85 W
Příkon	110 W
I _{Jmen}	0,3 A
I _{Max}	0,33 A
Druh krytí (IP)	55
Tepelná třída	B
Síťový přívod	7 × 1,5 mm ²
Umístění	Stěna, Strop
Způsob instalace	Pod omítku
Montážní poloha	vodorovně, svisle
Materiál	Ocelový plech, pozinkovaný
Hmotnost	7,3 kg
Jmenovitá světlost	300 mm
Teplota média při jmenovitém proudu	60 °C
Teplota média při I _{Max}	60 °C
Sortiment	C
EAN	4012799851028
Celkem L _{WA5} , S5 (akustický výkon v dB pro volné)	72 dB(A)

DZF 30/4 B

Charakteristika



Rozměry [mm]



- ① Ochranná mřížka ze strany sání
- ② Směr proudění - sání přes motor