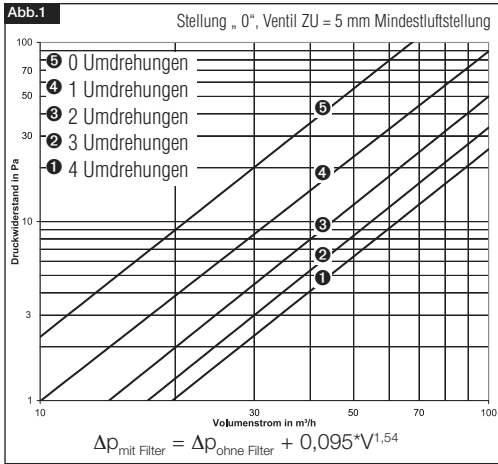


Montage- und Betriebsvorschrift Nr. 86 712

1.0 Beschreibung

Design-Lüftungsventil DLV 100 für Zu- und Abluftbetrieb, DN 100 mm. Mit geschlossener Fassade und integrierter G2-Filtermatte. Einstellbar auf gewünschten Volumenstrom gemäß Kennlinien (Abluft (Abb.1) bzw. Zuluft (Abb.2)).

3.0 Kennlinie DLV 100: Abluft ohne Filter

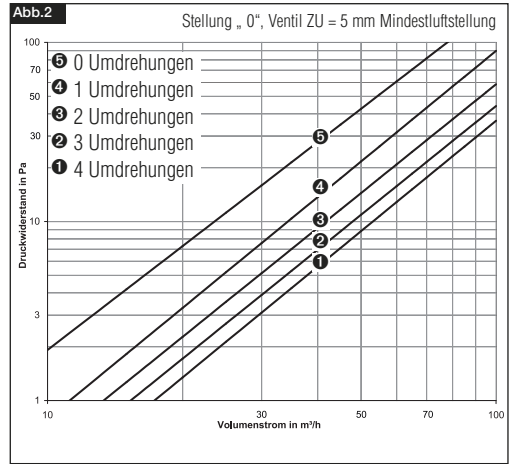


2.0 Bestellumfang

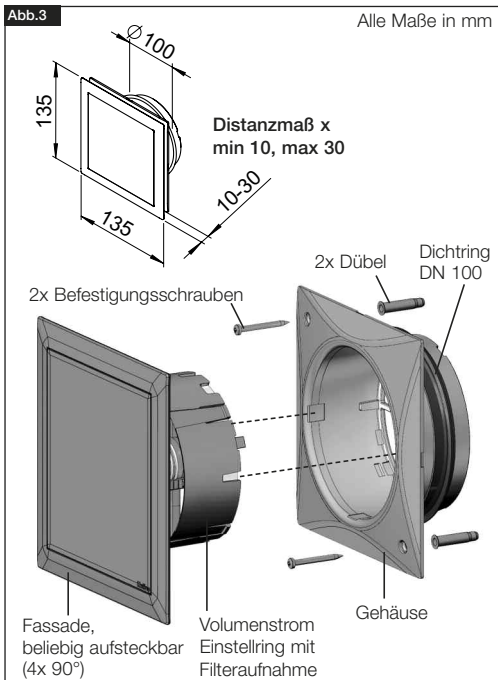
Stück Type Best.-Nr.
1 St. DLV 100 Best.-Nr. 3039

Dichtring DN 100 im Lieferumfang enthalten.
Ersatzluftfilter: Art.-Nr.: 3042 Satz 5 Stück, G2

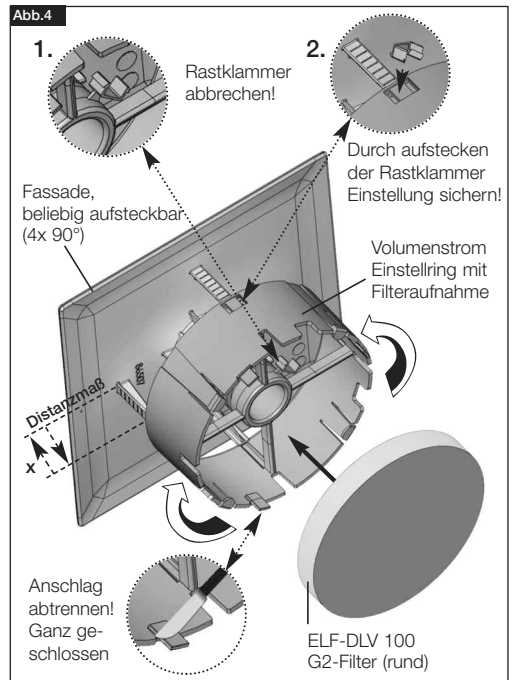
4.0 Kennlinie DLV 100: Zuluft ohne Filter



5.0 Explosionsansicht



6.0 Filtermontage / Volumenstrom einstellen





**PREMIUM
PRODUCTS**

DLV 100

Design-Lüftungsventil DLV 100

für Zu- und Abluftbetrieb

DN 100 mm

Artikel: **03039** 001



Als Referenz am Gerät griffbereit aufbewahren!

Druckschrift-Nr. 86712/07.10

www.heliosventilatoren.de

Service / Information

D HELIOS Ventilatoren GmbH & Co · Lupfenstraße 8 · 78056 VS-Schwenningen

A HELIOS Ventilatoren · Postfach 854 · Siemensstraße 15 · 6023 Innsbruck

F HELIOS Ventilateurs · Le Carré des Aviateurs · 157 av. Charles Floquet · 93155 Le Blanc Mesnil Cedex

CH HELIOS Ventilatoren AG · Steinackerstraße 36 · 8902 Urdorf / Zürich

GB HELIOS Ventilation Systems Ltd. · 5 Crown Gate · Wyncolls Road · Severalls Industrial Park · Colchester · Essex · CO4 9HZ

